

# AGM



***PONTE SOLLEVATORE ELETTROMECCANICO RIBASSATO***

***ELECTRO-MECHANICAL LIFT, LOW PROFILE***

***ELEKTROMECHANISCHE HEBEBÜHNE, NIEDRIGE AUSFÜHRUNG***

***PONT ÉLÉVATEUR ÉLECTRO-MÉCANIQUE, VERSION SURBAISSÉE***

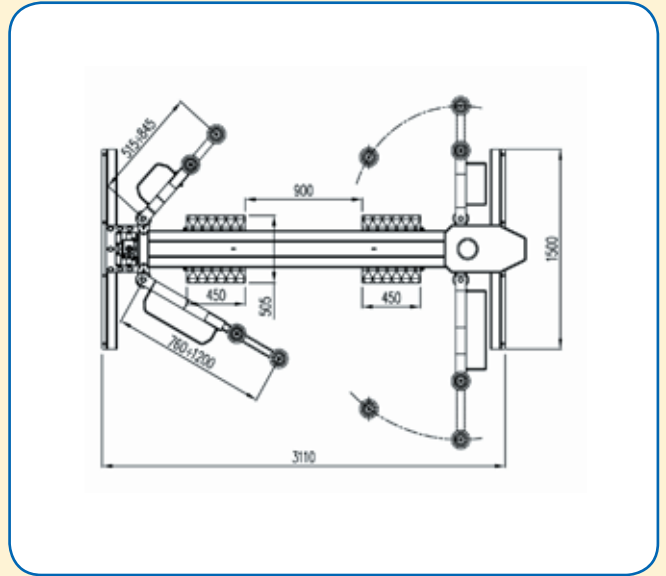
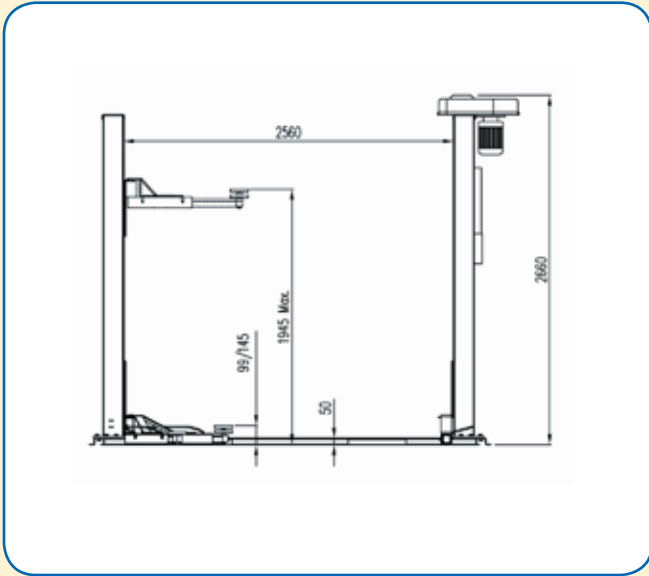
***ELEVADOR ELECTRO-MECÁNICO, VERSION REBAJADA***

***PLATAFORMA ELETRO-MECÂNICA, VERSÃO ABAIXADA***

## ***S 30 L***

**DATI TECNICI / TECHNICAL DATA / TECHNISCHE DATEN / DONNÉES TECHNIQUES / DATOS TÉCNICOS / ESPECIFICAÇÕES TÉCNICAS**

Portata max.	Max. capacity	Tragfähigkeit max.	Portée max.	Capacidad máxima	Capacidade max	kg	<b>3000</b>
Potenza motore	Electric motor power	Motorleistung	Puissance du moteur	Potencia motor	Potência do motor	V - HP - Kw	<b>230/400 - 3 - 3,6</b>



Colonne: alta rigidità  
Carrelli: su guide GSM (BM)  
Bracci: intercambiabili  
Catena: doppia guida  
Basamento: smontabile  
Fine corsa: protetti  
Controllo usura chiocciola

Autocontrollo su:  
- catena  
- carrelli  
- bracci  
- piedini regolazione colonne

Columns: high rigidity  
Carriages: on GSM (BM) guides  
Arms: interchangeable  
Chain: double guide  
Basement: demountable  
Limit switches: protected  
Female-screw wear control

Automatic control of:  
- chain  
- carriages  
- arms  
- columns adjustment legs

Säulen: hohe Steifheit  
Hubschlitten: auf GSM(BM) führungen  
Armen: austauschbar  
Kette: doppelführung  
Grundrahmen: zerlegbar  
Endschalter: geschützt  
Schnecke-Verschleisskontroll

Automatische kontrolle von:  
- kette  
- schlitten  
- armen  
- Säuleneinstellfüsse

Colonnes: haute rigidité  
Chariots: sur guides GSM(BM)  
Bras: interchangeables  
Chaîne: guide double  
Base: démontable  
Fin-de-courses: protégés  
Contrôle usure écrou

Contrôle automatique de:  
- chaîne  
- chariots  
- bras  
- pieds de réglage colonnes

Columnas: alta rigidez  
Carros: sobre guías GSM (BM)  
Brazos: intercambiables  
Cadena: guía doble  
Basamento: desmontable  
Finales de carrera: protegidos  
Control usura tuerca

Control automatico de:  
- cadena  
- carros  
- brazos  
- pies reglaje columnas

Colunas: alta rigidez  
Carros: em guias GSM (BM)  
Braços: intercambiáveis  
Corrente: guia dupla  
Embasamento: desmontável  
Fim de cursos: protegidos  
Controle usura porca

Controle automático da:  
- corrente  
- carros  
- braços  
- pés reglagem colunas



I dati sono indicativi e non impegnativi. Ci riserviamo di apportare eventuali modifiche senza preavviso • The data are not binding. We reserve the right to make modifications without prior notice • Bei den Daten handelt es sich um nicht verbindliche Richtangaben. Wir behalten uns vor, bei Bedarf ohne Vorankündigung Änderungen anzubringen • Les données sont purement indicatives et n'engagent en rien la responsabilité de la société qui se réserve le droit d'apporter d'éventuelles modifications sans aucun préavis • Los datos son indicativos y por tanto non son vinculantes. Nos reservamos el derecho de aportar de modificaciones sin aviso previo.



**AGM srl**

Via Casette 3/b, 36045 Almisano di Lonigo (VI) Italy  
Tel. +39 0444 720622 - Fax +39 0444 720623  
www.agmlifts.com - info@agmlifts.com